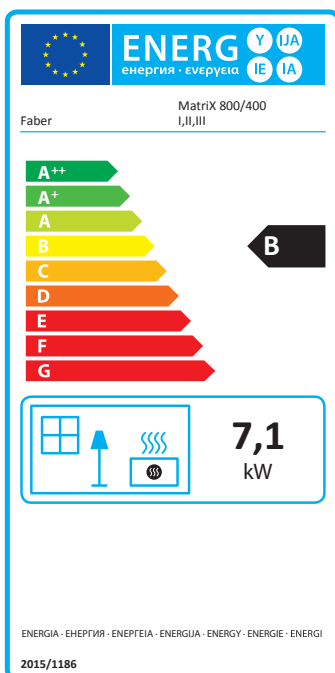


# MatriX 800/400 III



**Empfohlener Verkaufspreis**  
€ 3.567,- Ohne MWST.

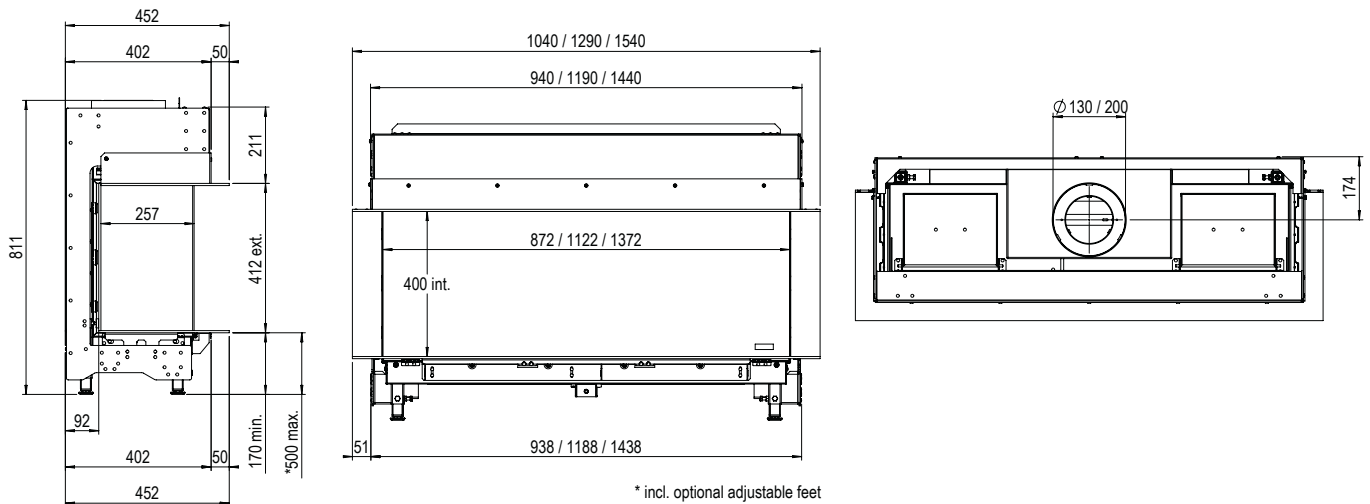


Spezifikationen MatriX 800/400 III	
Typ	Einbaukamine
Typenbeschreibung	3 seitig
Brenner	Double Line Burner
Innendekor	Wahlweise: Holzscheite / Carrara-Kiesel / Matt graue Keramiksplitter
Rückwand	Flachstahl
Einbaurahmen	50 mm
Glas	JA
Fernbedienung	JA
Energieverbrauchs- kennzeichnung	B

Optionen MatriX 800/400 III	Ohne MWST.
Schwarze Glasrückwand	€ 170
Entspiegeltes Glas	€ 610
Verstellbare Füße	€ 45
ITC-Modul	inklusive
Wandhalterung	€ 45

Alle Preise zzgl. MwSt. und Änderungen vorbehalten  
Die angegebenen Preise sind unverbindliche Preisempfehlungen in Euro  
Mehrwertsteuer 19%. Gültig für: Deutschland.

## Zeichnung MatriX 800/400 III



## Technische Daten MatriX 800/400 III

Typeangabe(n)	MatriX 800x400					
Gerätetyp	C11/C31/C91					
Durchmesser Abzug/zufuhr	130/200					
Gasanschluss	3/8"					
Indirekte Heizfunktion	nein					
Kategorie	II2ELL3P, II2E3P					
	Symbol					Einheit
Gassort/anschlussdruck		G25-20	G20-20		G31-50	mbar
Emissionen in der Raumheizung	NOx	74	74		62	mg/ kWhinput (GVC)
Direkte Wärmeleistung						
Nennwärme-leistung	P <sub>nom</sub>	7,1	7,1		7,1	kW
Mindestwärme-leistung (richtwert)	P <sub>min</sub>	2,5	2,5		2,5	kW
Thermischer Wirkungsgrad (NCV)						
Bei Nennwärme-leistung	$\eta_{th,nom}$	89,3	89,4		89,3	%
Bei Mindestwärme-leistung (richtwert)	$\eta_{th,min}$	86,5	85,6		85,3	%
Geräteeingabedaten						
Nennwärmebelastung	H <sub>i</sub>	7,90	7,9		7,9	kW
Gasvolumenstrom bei Volllast		0,93	0,83		0,32	m <sup>3</sup> /h
					0,61	kg/h
Brennerdruck bei Volllast		14,0	10,5		20,5	mbar
Leistungsbedarf der Pilotflamme						
Leistungsbedarf der Pilotflamme (soweit vorhanden)	P <sub>pilot</sub>	0	0		0	kW
Hilfsstromverbrauch						
Bei Nennwärme-leistung	e <sub>l,max</sub>	0,016	0,016		0,016	kW
Bei Mindestwärmeleistung	e <sub>l,min</sub>	0,012	0,012		0,012	kW
Im Bereitschaftszustand	e <sub>l,SB</sub>	0,0037	0,0037		0,0037	kW
Energieeffizienz						
Energieeffizienzklasse		B	B		B	
Energieeffizienz-Index	EEl	88	88		88	

## Haftungsausschluss

Die angegebenen Preise sind empfohlene Verkaufspreise in Euro (€) und gelten bis zum 01.09.2019 für Deutschland. Diese Publikation wurde von uns mit großer Sorgfalt erstellt. Alle Informationen in diesem Dokument können in der Zwischenzeit dennoch falsch angezeigt, geändert oder ergänzt worden sein. Alle Zwischenänderungen sind vorbehalten. Solange der Vorrat reicht. Glen Dimplex ist nicht verantwortlich für die Folgen der Handlungen, Entscheidungen oder Ergebnisse, die nur auf der Grundlage der Informationen in dieser Publikation getroffen werden. Wir betonen, dass für korrekte und sichere Installation und Funktionieren, immer die Fachkenntnisse und der Rat eines Experten eingeholt und befolgt werden müssen, und dass die geltenden Regeln und Vorschriften immer eingehalten werden müssen. Unsere Lieferbedingungen gelten für dieses Dokument, und diese sind auf Anfrage erhältlich.